

Digital Signage met Screenly OSE

André van Vlaanderen (@flanux)

NLLGG – zaterdag 18 mei 2019

Het optimaal inrichten en opzetten van Digital Signage
(Narrowcasting) met open source software

Screenly OSE – Inhoud presentatie

- Aannames voor de presentatie !
- Wat is Digital Signage ?
- Wat is Screenly ?
- Installatie en technisch beheer
- Dagelijks beheer (backend)
- DEMO
- Handige hulpmiddelen
- Alternatieve oplossingen
- Conclusie

Aannames voor de presentatie

- Enige ervaring met een Raspberry PI is een pro, maar niet strikt noodzakelijk
- Verder is het prettig als je wat algemene technische computerkennis hebt.
- Belangrijker is het echter dat je over een dosis creativiteit beschikt.

Wat is Digital Signage ?

- **<https://nl.wikipedia.org/wiki/Narrowcasting>**

Narrowcasting, letterlijk "beperkte transmissie", is het internetcommunicatiemodel, gebaseerd op een verspreidingsmechanisme en een "gefragmenteerd" gebruik van de inhoud. Anders dan de oudste en meest bekende uitzending (broadcast), waar nieuws wordt uitgezonden zonder enig onderscheid op basis van het type consument aan wie het is gericht, is narrowcasting een gerichte verspreiding van informatie en inhoud, doorgegeven aan een geïnteresseerde en interactieve doelgroep.

Wat is Digital Signage ?

- **Of in Jip en Janneke taal:**

Sinds jaren is er de behoefte om eenvoudig en betaalbaar informatie te tonen (winkels, horeca, bedrijven, scholen en particulieren). Helaas waren het meestal dure systemen met moeilijke interfaces.

Tot dat producten als Screenly OSE op de markt kwamen.

In deze presentatie zal ik dan ook laten zien hoe je vanaf nu met de minimale investering van een Raspberry Pi en het (ook voor bedrijven) gratis **Screenly** een stabiele DigiSigi oplossing neer kunt zetten.

Wat is Screenly ?

- Afbeeldingen, filmpjes, websites, camera RTSP streams
- Full HD 1920 X 1080
- Tonen aankondigingen in bedrijfsruimtes en/of wachtruimtes
- Tonen foto's op feestjes (bvb met een photobooth)
- Prima geschikt voor monitoring IT systemen

- <https://www.screenly.io/blog/2019/02/16/what-is-a-digital-signage-player/>
- <https://www.screenly.io/blog/2019/02/15/digital-signage-for-blind/> voor scholen e.d.
- <https://github.com/screenly/screenly-ose/releases>

Wat waren onze wensen

- Weinig kosten
- Liefste gebaseerd op open source software
- Eenvoudig in gebruik en te beheren door voor niet technisch personeel (medewerker marketing / algemene zaken)
- Volledig overdraagbaar van IT naar organisatie
- Data mag niet in de cloud !!
- Eenvoudig te herstellen bij defect
- Maximaal 1 A4 aan uitleg

Voordelen Screenly OSE

- Open Source product
- Gratis te gebruiken, zowel zakelijk als privé
- Eenvoudige installatie (via NOOBS of image op sd-card plaatsen)
- Eenvoudige configuratie (simpele web interface, maar ook SSH)
- Super stabiel (uit ervaring)
- On premise gebruik, dus geen data in de cloud, alleen lokaal op de RPI
- Goede update mogelijkheden (basis is standaard Raspbian)
- Goede backup mogelijkheid (data via web interface, sd-card via dd)
- Veel documentatie beschikbaar
- Wordt goed door ontwikkeld
- Geen registratie noodzakelijk
- Prettige interface (voor eindgebruikers)

Beperkingen Screenly OSE

- Mijn ervaring is dat de grootste uitdaging bestaat uit het overdragen van het gebruik en beheer aan gebruikers, hier kun je gelukkig zelf een aantal Turn-Key oplossingen voor verzorgen.
- Geen native vloeiende overgangen voor lokale content
- Geen native vloeiende overgangen voor externe content
- Standaard geen optie via de web interface om de RPI uit te schakelen
- Geen mogelijkheid voor centraal beheer van meerdere installaties (HDMI splitter)
- Na upload worden de bestandsnamen aangepast, hierdoor zijn deze niet meer te herkennen in de document folder.
- Internet is noodzakelijk, zonder internet geen NTP en soms onvoorspelbaar gedrag (Witty PI).

Installatie en technisch beheer


<https://github.com/screenly/screenly-ose/releases>

Latest release

0.17

618864d

Sprint 9 Completed

 vpetersson released this 20 days ago

This release all the fixes from [Sprint 9](#).

You can read more about the details of the release [here](#).

▼ Assets 5

 [2019-04-27-Screenly-OSE.zip](#)

 [2019-04-27-Screenly-OSE.zip.md5](#)


 [2019-04-27-Screenly-OSE.zip.sha256](#)


 [Source code \(zip\)](#)

 [Source code \(tar.gz\)](#)

Dagelijks beheer (backend)




 Settings

 System Info

Schedule Overview

 Previous Asset

 Next Asset

 Add Asset

NLLGG Screenly Demo

ACTIVE ASSETS

INACTIVE ASSETS

Want to get more out of Screenly? [Try Screenly Pro.](#)

[Get the latest Screenly news directly in your mailbox.](#)

De demo

DEMO

Handige open source maatjes

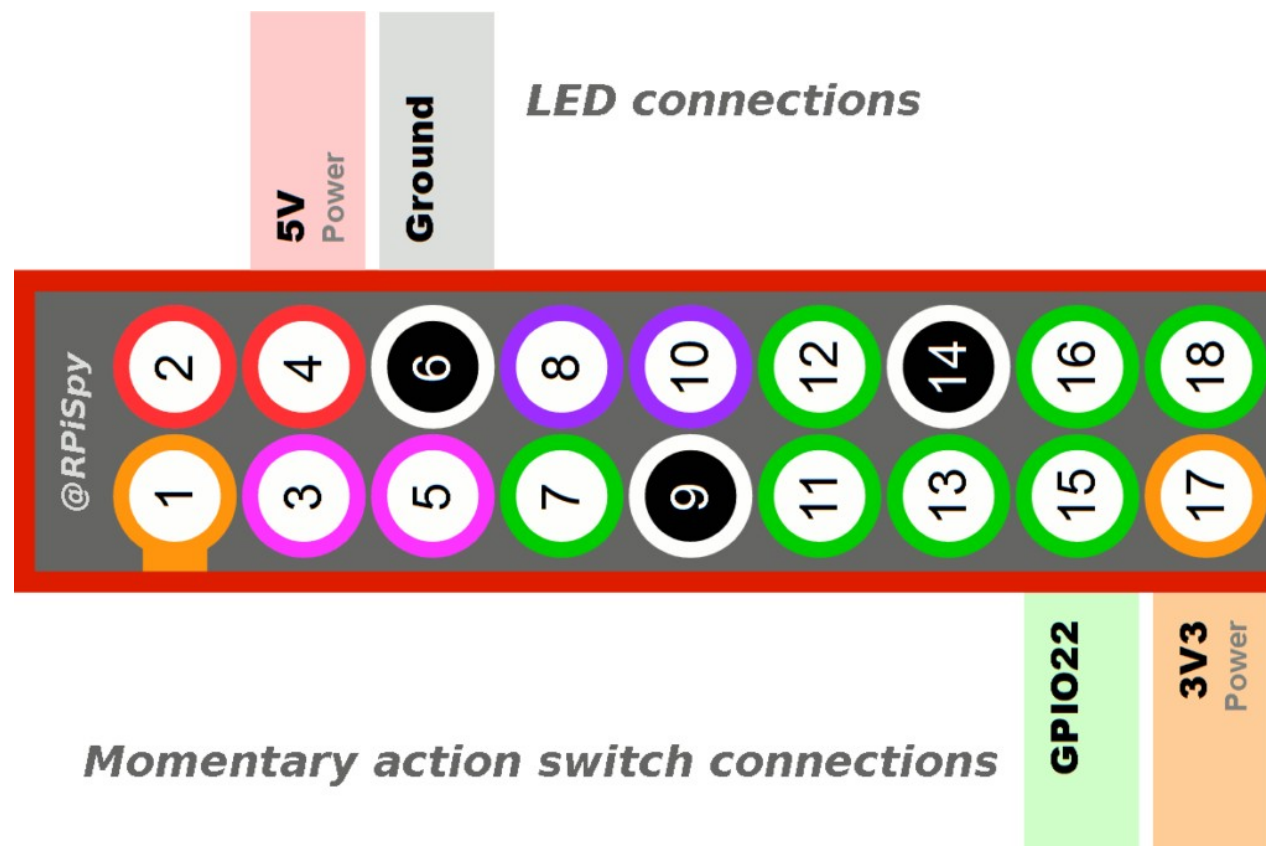


INKSCAPE



Handige hardware aanpassing 01

- <https://www.raspberrypi-spy.co.uk/2018/03/raspberry-pi-retropie-shutdown-button/>



Handige hardware aanpassing 02

- Shutdown button
- HDMI splitter
- Witty PI
- 220 volt schakel klok
- SonOff (Basic)
- KAKU stopcontact

Handige Linux CLI opdrachten

- Gebruik voor een optimale backup het **dd commando** om tot op de sector nauwkeurig te backuppen, voeg ook “**status = progress**” toe.
- Gebruik het CLI commando: **youtube-dl** om eenvoudig filmpjes van youtube te downloaden (let op de rechten)

Alternatieve oplossingen

- Vaak verouderd, en geen updates, of een weerzinwekkende gebruikers interface
- <https://pipresents.wordpress.com/>
- <https://www.pisignage.com/homepage/features.html>
- <https://www.binaryemotions.com/digital-signage/raspberry-digital-signage/>
- <http://www.kurkshop.nl/index.html>

Conclusie

- Is Screenly OSE perfect ?
- Is Screenly OSE werkbaar ?
- Is Screenly OSE betaalbaar ?

Hartelijk dank
voor de aandacht